



**Câu 11: [VNA]** Số nuclôn có trong hạt nhân  ${}_{88}^{226}\text{Ra}$  là

- A. 88 .                                      B. 226.                                      C. 314 .                                      D. 138 .

**Câu 12: [VNA]** Mắc một điện trở  $R$  vào hai cực của một nguồn điện có suất điện động  $\mathcal{E}$  và điện trở trong  $r$ . Cường độ dòng điện trong mạch được tính bằng công thức nào sau đây?

- A.  $I = \frac{\mathcal{E} + r}{R}$  .                                      B.  $I = \frac{R + r}{\mathcal{E}}$  .                                      C.  $I = \frac{\mathcal{E}}{R + r}$  .                                      D.  $I = \frac{R}{\mathcal{E} + r}$  .

**Câu 13: [VNA]** Hiện tượng nào sau đây được ứng dụng trong máy quang phổ lăng kính?

- A. Hiện tượng phóng xạ.                                      B. Hiện tượng quang - phát quang.  
C. Hiện tượng giao thoa ánh sáng.                                      D. Hiện tượng tán sắc ánh sáng.

**Câu 14: [VNA]** Đặt một điện áp xoay chiều có tần số  $50\text{ Hz}$  vào hai đầu đoạn mạch có  $R, L, C$  mắc nối tiếp thì có cộng hưởng điện. Biết tụ điện có dung kháng  $50\Omega$ . Độ tự cảm của cuộn dây có giá trị là

- A.  $\frac{1}{\pi}\text{ H}$  .                                      B.  $\frac{4}{\pi}\text{ H}$  .                                      C.  $\frac{2}{\pi}\text{ H}$  .                                      D.  $\frac{1}{2\pi}\text{ H}$  .

**Câu 15: [VNA]** Laser không được ứng dụng

- A. trong các đầu đọc đĩa CD.                                      B. để sấy khô, sưởi ấm.  
C. để đo các khoảng cách trong trắc địa.                                      D. trong truyền tin bằng cáp quang.

**Câu 16: [VNA]** Xét nguyên tử hiđrô theo mẫu nguyên tử Bo. Gọi  $r_0$  là bán kính Bo. Trong các quỹ đạo dừng của electron có bán kính lần lượt là  $r_0, 4r_0, 9r_0$  và  $16r_0$ , quỹ đạo có bán kính nào ứng với trạng thái dừng có mức năng lượng cao nhất?

- A.  $r_0$  .                                      B.  $4r_0$  .                                      C.  $9r_0$  .                                      D.  $16r_0$  .

**Câu 17: [VNA]** Một con lắc lò xo đang thực hiện dao động cưỡng bức. Biết ngoại lực cưỡng bức tác dụng vào con lắc có biểu thức  $F = 0,25\cos 4\pi t$  ( N ) (  $t$  tính bằng s ). Con lắc dao động với tần số là

- A.  $0,25\text{ Hz}$  .                                      B.  $2\pi\text{ Hz}$  .                                      C.  $4\pi\text{ Hz}$  .                                      D.  $2\text{ Hz}$  .

**Câu 18: [VNA]** Biết chiết suất của thủy tinh và của nước lần lượt là  $1,5$  và  $\frac{4}{3}$ . Góc giới hạn phản xạ toàn phần ở mặt phân cách của hai môi trường này là

- A.  $48^\circ 35'$  .                                      B.  $31^\circ 22'$  .                                      C.  $62^\circ 44'$  .                                      D.  $41^\circ 48'$  .

**Câu 19: [VNA]** Hai dao động điều hòa cùng phương, cùng tần số có li độ lần lượt là  $x_1$  và  $x_2$ . Gọi  $\Delta\varphi$  là độ lệch pha của hai dao động này. Li độ của dao động tổng hợp là

- A.  $x = \sqrt{x_1^2 + x_2^2 + 2x_1x_2\cos\Delta\varphi}$  .                                      B.  $x = \sqrt{x_1^2 + x_2^2 - 2x_1x_2\cos\Delta\varphi}$  .  
C.  $x = x_1 - x_2$  .                                      D.  $x = x_1 + x_2$  .

**Câu 20: [VNA]** Âm sắc là một đặc trưng sinh lí của âm có liên quan mật thiết với

- A. đồ thị dao động âm.                                      B. cường độ âm.                                      C. tần số âm.                                      D. mức cường độ âm.

**Câu 21: [VNA]** Một mạch dao động lí tưởng đang có dao động điện từ tự do. Cường độ dòng điện trong mạch có biểu thức  $i = 5\cos(2\pi \cdot 10^6 t)$  (mA) (  $t$  tính bằng s ). Tại thời điểm  $t = 1\mu\text{s}$ , cường độ dòng điện trong mạch có giá trị là

- A.  $-2,5\text{ mA}$  .                                      B.  $-5\text{ mA}$  .                                      C.  $2,5\text{ mA}$                                       D.  $5\text{ mA}$  .

**Câu 22: [VNA]** Trong thí nghiệm Y-âng về giao thoa ánh sáng, hai khe được chiếu bằng ánh sáng đơn sắc có bước sóng  $0,6\mu\text{m}$ . Khoảng cách giữa hai khe là  $1\text{ mm}$ , khoảng cách từ mặt phẳng chứa hai khe đến màn quan sát là  $1\text{ m}$ . Khoảng vân giao thoa trên màn quan sát là

- A.  $0,75\text{ mm}$  .                                      B.  $0,60\text{ mm}$  .                                      C.  $1,00\text{ mm}$  .                                      D.  $0,30\text{ mm}$  .

**Câu 23: [VNA]** Trong quá trình truyền tải điện năng đi xa từ nhà máy phát điện đến nơi tiêu thụ, để giảm công suất hao phí do tỏa nhiệt trên đường dây truyền tải thì người ta thường sử dụng biện pháp nào sau đây?

- A. Giảm tiết diện dây truyền tải.
- B. Tăng điện áp hiệu dụng ở nơi truyền đi.
- C. Giảm điện áp hiệu dụng ở nơi truyền đi.
- D. Tăng chiều dài dây truyền tải

**Câu 24: [VNA]** Xét hai điểm M và N trên một đường sức của một điện trường đều có độ lớn cường độ điện trường là  $E$ . Biết đường sức có chiều từ M đến N và khoảng cách từ M đến N là  $d$ . Hiệu điện thế giữa hai điểm M, N là

- A.  $U_{MN} = \frac{E}{d}$ .
- B.  $U_{MN} = \frac{d}{E}$ .
- C.  $U_{MN} = \frac{1}{Ed}$ .
- D.  $U_{MN} = Ed$ .

**Câu 25: [VNA]** Cho dòng điện có cường độ  $I$  chạy qua một ống dây dẫn hình trụ dài  $l$ , gồm  $N$  vòng dây. Độ lớn cảm ứng từ trong lòng ống dây được tính bằng công thức nào sau đây?

- A.  $B = 4\pi \cdot 10^{-7} \frac{N}{l} I$ .
- B.  $B = 2 \cdot 10^{-7} \frac{N}{l} I$
- C.  $B = 2\pi \cdot 10^{-7} \frac{N}{l} I$ .
- D.  $B = 4\pi \cdot 10^{-7} NI$ .

**Câu 26: [VNA]** Biết khối lượng của prôtôn; notron; hạt nhân  $^{16}_8\text{O}$  lần lượt là:  $1,0073 u$ ;  $1,0087 u$ ;  $15,9904 u$ . Lấy  $1 u = 931,5 \text{ MeV} / c^2$ . Năng lượng liên kết của hạt nhân  $^{16}_8\text{O}$  là

- A.  $190,81 \text{ MeV}$
- B.  $128,17 \text{ MeV}$
- C.  $18,76 \text{ MeV}$
- D.  $14,25 \text{ MeV}$

**Câu 27: [VNA]** Một con lắc lò xo gồm lò xo có độ cứng  $200 \text{ N/m}$  và vật nhỏ dao động điều hòa với biên độ  $5 \text{ cm}$ . Mốc tính thế năng tại vị trí cân bằng. Cơ năng của con lắc là

- A.  $2500 \text{ J}$
- B.  $10 \text{ J}$
- C.  $10000 \text{ J}$
- D.  $0,25 \text{ J}$

**Câu 28: [VNA]** Tia nào sau đây có cùng bản chất với tia tử ngoại?

- A. Tia  $\beta^+$
- B. Tia  $\alpha$
- C. Tia X
- D. Tia  $\beta^-$

**Câu 29: [VNA]** Siêu âm là sóng âm có tần số

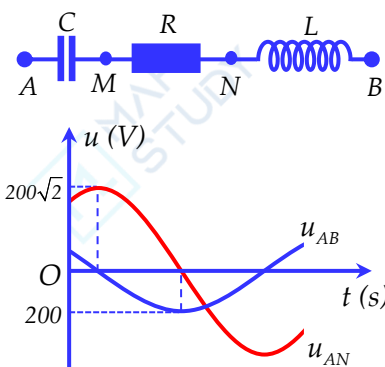
- A. nhỏ hơn  $16 \text{ Hz}$  và tai người nghe được
- B. lớn hơn  $20 \text{ kHz}$  và tai người không nghe được
- C. nhỏ hơn  $16 \text{ Hz}$  và tai người không nghe được
- D. lớn hơn  $20 \text{ kHz}$  và tai người nghe được

**Câu 30: [VNA]** Trong thông tin liên lạc bằng sóng vô tuyến, loa ở máy thu thanh có tác dụng

- A. Biến dao động điện thành dao động âm có cùng tần số
- B. Biến dao động âm thành dao động điện có cùng tần số
- C. Trộn sóng âm tần với sóng mang
- D. Tách sóng âm tần ra khỏi sóng cao tần

**Câu 31: [VNA]** Đặt một điện áp xoay chiều vào hai đầu đoạn mạch AB gồm tụ điện, điện trở và cuộn cảm thuần mắc nối tiếp. Hình bên là đồ thị biểu diễn sự phụ thuộc của điện áp  $u_{AB}$  và  $u_{AN}$  vào thời gian  $t$ . Điện áp hiệu dụng giữa hai đầu đoạn NB là

- A.  $100\sqrt{2} \text{ V}$
- B.  $100\sqrt{3} \text{ V}$
- C.  $100\sqrt{6} \text{ V}$
- D.  $200\sqrt{3} \text{ V}$



**Câu 32: [VNA]** Đặt điện áp xoay chiều  $u = 200\sqrt{6} \cos(100\pi t + \pi/6)(V)$  (t tính bằng s) vào hai đầu đoạn mạch mắc nối tiếp AB gồm đoạn mạch AM và đoạn mạch MB. Đoạn mạch AM gồm điện trở  $R = 50\sqrt{3} \Omega$  và cuộn cảm thuần có độ tự cảm  $\frac{1}{\pi}H$ , đoạn mạch MB chỉ có tụ điện có điện dung  $\frac{2.10^{-4}}{\pi} F$ . Biểu thức điện áp hai đầu đoạn mạch MB là

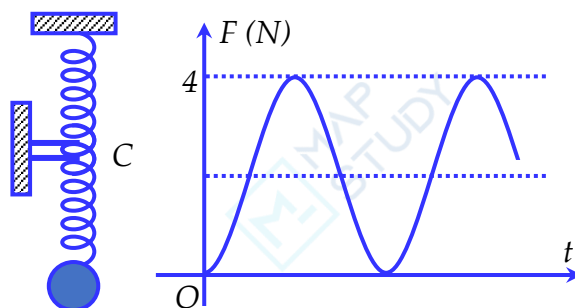
A.  $u_{MB} = 100\sqrt{6} \cos(100\pi t - \pi/3)(V)$

B.  $u_{MB} = 100\sqrt{6} \cos(100\pi t - \pi/2)(V)$

C.  $u_{MB} = 100\sqrt{2} \cos(100\pi t - \pi/3)(V)$

D.  $u_{MB} = 100\sqrt{2} \cos(100\pi t - \pi/2)(V)$

**Câu 33: [VNA]** Một con lắc lò xo gồm lò xo và vật có khối lượng 100 g treo thẳng đứng. Từ vị trí cân bằng kéo vật xuống dưới theo phương thẳng đứng một đoạn 10 cm rồi thả nhẹ thì con lắc dao động điều hòa. Lấy  $g = 10 m/s^2$ . Tại thời điểm vật ở vị trí thấp nhất, giữ cố định điểm chính giữa của lò xo bằng kẹp nhỏ C. Hình bên là đồ thị biểu diễn sự phụ thuộc của hợp lực mà lò xo tác dụng lên kẹp C vào thời gian t. Gọi  $F_1, F_2$  lần lượt là độ lớn của lực do phần lò xo ở trên C và dưới C tác dụng vào C. Thời điểm đầu tiên  $F_2$  bằng nửa  $F_1$  là



A. 0,364 s

B. 0,093 s

C. 0,427 s

D. 0,066 s

**Câu 34: [VNA]** Trong thí nghiệm Y-âng về giao thoa ánh sáng, nguồn phát ánh sáng đơn sắc có bước sóng 400 nm, hai khe cách nhau 2 mm, màn quan sát đặt cách mặt phẳng chứa 2 khe một khoảng D có thể thay đổi được. Gọi M là chân đường hạ vuông góc từ một khe xuống màn quan sát. Ban đầu tại M có vân sáng. Nếu dịch chuyển màn quan sát ra xa mặt phẳng chứa hai khe thì có ba lần khác tại M có vân sáng. Từ vị trí ban đầu, dịch chuyển màn quan sát ra xa mặt phẳng chứa hai khe một khoảng  $\Delta D$  thì tại M có vân tối lần thứ 2. Giá trị của  $\Delta D$  là

A. 100 cm

B. 200 cm

C. 125 cm

D. 75 cm

**Câu 35: [VNA]** Trong thí nghiệm giao thoa sóng ở mặt nước, hai nguồn kết hợp đặt tại hai điểm A và B dao động cùng pha theo phương thẳng đứng. Trên đoạn thẳng AB quan sát được 12 điểm cực tiểu giao thoa. Gọi  $\Delta$  là đường thẳng thuộc mặt nước đi qua A và vuông góc với AB. Trên  $\Delta$  có 6 điểm cực đại giao thoa và ngược pha với nguồn. Số điểm cực đại giao thoa và cùng pha với nguồn trên  $\Delta$  là

A. 4

B. 2

C. 8

D. 6

**Câu 36: [VNA]** Hai con lắc đơn có chiều dài lần lượt là  $l_1$  và  $l_2$  với  $l_2 = l_1 + 30 cm$ , dao động điều hòa với cùng chu kỳ trong một điện trường đều có vectơ cường độ điện trường hướng thẳng đứng từ trên xuống và có độ lớn  $2.10^4 V/m$ . Biết các dây treo của hai con lắc cách điện, các vật nặng của hai con lắc có cùng khối lượng 100 g, vật nặng của con lắc thứ nhất không mang điện, vật nặng của con lắc thứ hai có điện tích  $2.10^{-5} C$ . Lấy  $g = \pi^2 = 10 m/s^2$ . Chu kỳ dao động của hai con lắc là

A.  $2\sqrt{2} s$

B.  $\sqrt{2} s$

C.  $\sqrt{3} s$

D. 2 s

**Câu 37: [VNA]** Đặt điện áp xoay chiều  $u = U\sqrt{2} \cos \omega t (V)$  ( $U$  và  $\omega$  không đổi) vào hai đầu đoạn mạch mắc nối tiếp gồm điện trở thuần  $R$ , cuộn cảm thuần có độ tự cảm  $L$  và tụ điện có điện dung  $C$  thay đổi được. Khi  $C = C_0$  thì điện áp hiệu dụng giữa hai đầu tụ điện đạt giá trị cực đại  $U_{C_{max}}$ . Khi  $C = C_1$  và  $C = C_2$  thì điện áp hiệu dụng giữa hai đầu tụ điện bằng nhau và bằng  $U_C$ , đồng thời công suất tiêu thụ điện của mạch tương ứng là  $P_1$  và  $P_2$ . Khi  $C = C_3$  thì công suất tiêu thụ điện của đoạn mạch đạt cực đại là  $P_{max}$ . Biết  $P_1 + P_2 = 0,9P_{max}$  và  $\frac{U_{C_{max}}}{U_C} = \frac{10}{9}$ . Khi  $C = C_0$  thì hệ số công suất của đoạn mạch gần nhất với giá trị nào sau đây?

- A. 0,80                      B. 0,65                      C. 0,55                      D. 0,60

**Câu 38: [VNA]** Một chất phóng xạ  $A$  phóng xạ  $\alpha$  có chu kỳ bán rã là 4 giờ. Ban đầu ( $t = 0$ ), một mẫu  $A$  nguyên chất có khối lượng 6 kg được chia thành hai phần là  $I$  và  $II$ . Giả sử toàn bộ các hạt  $\alpha$  sinh ra trong quá trình phóng xạ đều thoát ra khỏi mẫu. Tính từ thời điểm  $t_0$  đến thời điểm  $t_1 = 2$  giờ, ở phần  $I$  thu được 3,9 lít khí heli ở điều kiện tiêu chuẩn. Tính từ thời điểm  $t_1$  đến thời điểm  $t_2 = 4$  giờ, ở phần  $II$  thu được 0,6 lít khí heli ở điều kiện tiêu chuẩn. Ở thời điểm  $t_5 = 5t_2$ , khối lượng của phần  $I$  là

- A. 4925,5 g                      B. 1071,4 g                      C. 4927,8 g                      D. 1069,2 g

**Câu 39: [VNA]** Trong thí nghiệm về giao thoa sóng ở mặt chất lỏng, tại hai điểm  $A$  và  $B$  cách nhau 18 cm có hai nguồn kết hợp, dao động cùng pha theo phương thẳng đứng phát ra hai sóng có bước sóng 4 cm. Trên mặt chất lỏng, gọi  $M$  là điểm nằm trên đường thẳng vuông góc với  $AB$  tại  $A$  dao động với biên độ cực đại và gần  $A$  nhất. Khoảng cách  $MA$  là

- A. 0,625 cm                      B. 4,125 cm                      C. 2,125 cm                      D. 5,625 cm

**Câu 40: [VNA]** Trong y học, người ta dùng laze phát ra một chùm sáng có bước sóng 10600 nm chiếu lên da để đốt cháy các tế bào mô da bị hư tổn nhưng không gây tổn hại các mô xung quanh. Biết công suất phát sáng của laze này là 3 W. Lấy  $h = 6,625 \cdot 10^{-34} J \cdot s$ ;  $c = 3 \cdot 10^8 m/s$ . Số photon laze phát ra trong 1 s là

- A.  $1,6 \cdot 10^{17}$                       B.  $4,5 \cdot 10^{16}$                       C.  $4,5 \cdot 10^{20}$                       D.  $1,6 \cdot 10^{20}$

    HẾT    

MAP STUDY

MỞ ĐĂNG KÝ

**HỌC CẤP TỐC**

99K / 1 MÔN

179K / 2 MÔN

249K / 3 MÔN

3 MÔN TOÁN LÝ HÓA

LUYỆN PHẢN XẠ - CHỐNG SAI NGU MÔN TOÁN

CHINH PHỤC LÝ THUYẾT MÔN VẬT LÝ

CHINH PHỤC LÝ THUYẾT MÔN HÓA HỌC