



Đề khảo sát lần 2 - Sở Bắc Giang

Câu 1: [VNA] Một đoạn mạch điện xoay chiều không phân nhánh, gồm: $R = 100\sqrt{3} \Omega$, tụ điện có điện dung $C = 31,8 \mu F$, mắc vào điện áp xoay chiều $u = 100\sqrt{2} \cos 100\pi t$ (V). Công suất tiêu thụ năng lượng điện của đoạn mạch là

- A. $P = 12,357$ W B. $P = 57,67$ W C. $P = 100$ W D. $P = 43,3$ W

Câu 2: [VNA] Số vòng dây của cuộn sơ cấp của một máy biến áp là 1000 vòng. Nếu đặt vào hai đầu của cuộn sơ cấp một điện áp xoay chiều có điện áp hiệu dụng là 2 kV thì điện áp hiệu dụng giữa hai đầu cuộn thứ cấp là 100 V. Số vòng dây của cuộn thứ cấp là

- A. 500 B. 200 C. 100 D. 50

Câu 3: [VNA] Con lắc lò xo $m = 250$ g, $k = 100$ N/m, con lắc chịu tác dụng của ngoại lực cưỡng bức biến thiên tuần hoàn. Thay đổi tần số góc thì biên độ cưỡng bức thay đổi. Khi tần số góc lần lượt là 28 rad/s và 15 rad/s thì biên độ lần lượt là A_1 và A_2 . So sánh A_1 và A_2

- A. $A_1 > A_2$ B. $A_1 = 1,5A_2$ C. $A_1 = A_2$ D. $A_1 < A_2$

Câu 4: [VNA] Điều kiện có sóng dừng trên dây chiều dài l khi một đầu dây cố định và đầu còn lại tự do là

- A. $l = k \frac{\lambda}{2}$ B. $l = (2k + 1) \frac{\lambda}{2}$ C. $l = k\lambda$ D. $l = (2k + 1) \frac{\lambda}{4}$

Câu 5: [VNA] Nhiệt lượng Q do dòng điện có biểu thức $i = 2 \cos 120\pi t$ (A) tỏa ra khi đi qua điện trở $R = 10 \Omega$ trong thời gian $t = 0,5$ phút là

- A. 400 J B. 1000 J C. 200 J D. 600 J

Câu 6: [VNA] Trong hiện tượng giao thoa sóng trên mặt nước, khoảng cách giữa hai cực đại liên tiếp nằm trên đường nối tâm hai sóng có độ dài là

- A. hai lần bước sóng B. một phần tư bước sóng
C. một bước sóng D. một nửa bước sóng

Câu 7: [VNA] Một vật tham gia đồng thời hai dao động điều hòa cùng phương, có phương trình lần lượt là $x_1 = 6 \sin(\pi t + \varphi_1)$ cm và $x_2 = 8 \cos(\pi t + \pi/3)$ cm. Khi biên độ dao động tổng hợp có giá trị $A = 14$ cm thì pha ban đầu của dao động thứ nhất là

- A. $2\pi/3$ rad B. $\pi/3$ rad C. $5\pi/6$ rad D. $\pi/6$ rad

Câu 8: [VNA] Một máy phát điện xoay chiều một pha có rôto gồm 4 cặp cực từ, rôto của máy quay đều với tốc độ 750 vòng/phút. Suất điện động do máy phát tạo ra có tần số bằng

- A. 60 Hz B. 120 Hz C. 50 Hz D. 100 Hz

Câu 9: [VNA] Trong các đại lượng đặc trưng cho dòng điện xoay chiều sau đây, đại lượng nào có dùng giá trị hiệu dụng?

- A. công suất B. tần số C. điện áp D. chu kì

Câu 10: [VNA] Trong dao động điều hòa của một con lắc lò xo, nếu tăng khối lượng của vật nặng thêm 50% thì chu kì dao động của con lắc

- A. tăng $\frac{3}{2}$ lần B. tăng $\frac{\sqrt{6}}{2}$ lần C. giảm $\frac{\sqrt{6}}{2}$ lần D. giảm $\frac{\sqrt{3}}{2}$ lần

Câu 11: [VNA] Sóng truyền từ M đến N dọc theo phương truyền sóng với bước sóng bằng 120 cm. Khoảng cách $d = MN$ bằng bao nhiêu biết sóng tại N trễ pha hơn sóng tại M một góc $\pi/2$ rad

- A. $d = 30$ cm B. $d = 15$ cm C. $d = 24$ cm D. $d = 20$ cm

Câu 12: [VNA] Chọn phát biểu sai khi nói về dao động tắt dần?

A. dao động tắt dần càng chậm nếu như năng lượng ban đầu truyền cho hệ dao động càng lớn và hệ số lực cản môi trường càng nhỏ

- B. lực cản môi trường hay lực ma sát luôn sinh công âm
C. biên độ hay năng lượng dao động giảm dần theo thời gian

D. dao động tắt dần luôn có hại nên người ta phải tìm mọi cách để khắc phục dao động này

Câu 13: [VNA] Trong thí nghiệm giao thoa sóng trên mặt nước, hai nguồn kết hợp A, B dao động cùng pha với tần số 20 Hz, tại một điểm M cách A và B lần lượt là 16 cm và 20 m, sóng có biên độ cực đại, giữa M và đường trung trực của AB có 3 dãy cực đại khác, tốc độ truyền sóng trên mặt nước là bao nhiêu?

- A. $v = 20$ cm/s B. $v = 40$ cm/s C. $v = 53,4$ cm/s D. $v = 26,7$ cm/s

Câu 14: [VNA] Mạch điện xoay chiều RLC mắc nối tiếp đang có tính cảm kháng, khi tăng tần số của dòng điện xoay chiều thì hệ số công suất của mạch

- A. giảm B. tăng C. không thay đổi D. bằng 1

Câu 15: [VNA] Hai điểm O_1, O_2 trên mặt nước dao động cùng biên độ, cùng pha. Biết $O_1O_2 = 3$ cm. Giữa O_1 và O_2 có một gợn thẳng và 14 gợn lồi dạng hypebol mỗi bên. Khoảng cách giữa O_1 và O_2 đến gợn lồi gần nhất là 0,1 cm. Biết tần số dao động $f = 100$ Hz. Bước sóng λ có giá trị là

- A. $\lambda = 0,4$ cm B. $\lambda = 0,8$ cm C. $\lambda = 0,2$ cm D. $\lambda = 0,6$ cm

Câu 16: [VNA] Hai con lắc đơn dao động tại cùng một vị trí có hiệu chiều dài bằng 30 cm. Trong cùng một khoảng thời gian, con lắc thứ 1 thực hiện được 10 dao động thì con lắc thứ 2 thực hiện 20 dao động. Chiều dài con lắc thứ nhất là

- A. $l_1 = 10$ cm B. $l_1 = 60$ cm C. $l_1 = 40$ cm D. $l_1 = 50$ cm

Câu 17: [VNA] Đặt vào hai bản tụ điện có điện dung $C = \frac{10^{-4}}{\pi} F$ một điện áp xoay chiều $u = 120 \cos(100\pi t - \pi/6)$ (V). Chọn biểu thức đúng về cường độ dòng điện qua tụ điện?

- A. $i = 12 \cos(100\pi t + \pi/3)$ A B. $i = 1200 \cos(100\pi t + \pi/3)$ A
C. $i = 12 \cos(100\pi t - 2\pi/3)$ A D. $i = 1,2 \cos(100\pi t + \pi/3)$ A

Câu 18: [VNA] Khi tăng điện áp ở nơi truyền đi lên 50 lần thì công suất hao phí trên đường dây

- A. tăng 2500 lần B. tăng 50 lần C. giảm 50 lần D. giảm 2500 lần

Câu 19: [VNA] Gia tốc tức thời trong dao động điều hòa biến đổi

- A. lệch pha $\pi/4$ so với li độ B. ngược pha với li độ
C. lệch pha vuông góc so với li độ D. cùng pha với li độ

Câu 20: [VNA] Một con lắc lò xo thẳng đứng gồm lò xo có độ cứng k , vật có khối lượng m , chiều dài tự nhiên 125 cm. Chọn gốc tọa độ ở VTCB, trục Ox thẳng đứng, chiều dương hướng xuống. Vật dao động với phương trình $x = 10 \sin(2\pi t - \pi/6)$ cm. Lấy $g = 10$ m/s², $\pi^2 \approx 10$. Chiều dài của lò xo ở thời điểm $t = 0$ là

- A. 122,5 cm B. 115 cm C. 150 cm D. 145 cm

Câu 21: [VNA] Một sóng cơ học lan truyền trên một phương truyền sóng với tốc độ $v = 40$ cm/s. Phương trình sóng của một điểm O trên phương truyền sóng đó là $u_O = 2 \cos \pi t$ (cm). Phương trình sóng tại điểm M nằm trước O và cách O một đoạn 10 cm là

A. $u_M = 2 \cos(\pi t - 3\pi/4) \text{ cm}$

B. $u_M = 2 \cos(\pi t - \pi) \text{ cm}$

C. $u_M = 2 \cos(\pi t + \pi/4) \text{ cm}$

D. $u_M = 2 \cos(\pi t) \text{ cm}$

Câu 22: [VNA] Cho mạch điện xoay chiều RLC nối tiếp. Đặt vào hai đầu đoạn mạch một điện áp $u = U_0 \cos \omega t \text{ (V)}$. Công thức tính tổng trở của mạch là

A. $Z = R^2 + \left(\omega L - \frac{1}{\omega C}\right)^2$

B. $Z = \sqrt{R^2 + \left(\omega C - \frac{1}{\omega L}\right)^2}$

C. $Z = \sqrt{R^2 + \left(\omega L + \frac{1}{\omega C}\right)^2}$

D. $Z = \sqrt{R^2 + \left(\omega L - \frac{1}{\omega C}\right)^2}$

Câu 23: [VNA] Một chất điểm dao động điều hòa có phương trình $x = 4 \cos(\pi t + \pi/4) \text{ cm}$. Tại thời điểm $t = 1 \text{ s}$, tính chất chuyển động của vật là

A. nhanh dần theo chiều dương

B. chậm dần theo chiều âm

C. chậm dần theo chiều dương

D. nhanh dần theo chiều âm

Câu 24: [VNA] Một sóng âm truyền từ không khí vào nước thì

A. tần số và bước sóng đều thay đổi

B. tần số không thay đổi, còn bước sóng giảm

C. tần số thay đổi, còn bước sóng không thay đổi

D. tần số không thay đổi, còn bước sóng tăng

Câu 25: [VNA] Một vật thực hiện đồng thời hai dao động điều hòa cùng phương cùng tần số có phương trình $x_1 = A_1 \sin(\omega t + \varphi_1) \text{ cm}$, $x_2 = A_2 \sin(\omega t + \varphi_2) \text{ cm}$ thì biên độ của dao động tổng hợp lớn nhất khi

A. $\varphi_2 - \varphi_1 = k2\pi$

B. $\varphi_2 - \varphi_1 = (2k+1)\frac{\pi}{4}$

C. $\varphi_2 - \varphi_1 = (2k+1)\pi$

D. $\varphi_2 - \varphi_1 = (2k+1)\frac{\pi}{2}$

Câu 26: [VNA] Tốc độ truyền sóng cơ học phụ thuộc vào

A. bản chất của môi trường truyền sóng

B. biên độ sóng

C. bước sóng

D. tần số sóng

Câu 27: [VNA] Phát biểu nào sau đây là không đúng. Trong mạch điện xoay chiều không phân nhánh khi điện dung của tụ điện thay đổi và thỏa mãn điều kiện $\omega = \frac{1}{\sqrt{LC}}$ thì

A. cường độ dòng điện hiệu dụng trong mạch đạt cực đại

B. cường độ dòng điện cùng pha với điện áp giữa hai đầu đoạn mạch

C. điện áp hiệu dụng giữa hai đầu tụ điện đạt cực đại

D. công suất tiêu thụ trung bình trong mạch đạt cực đại

Câu 28: [VNA] Một con lắc đơn chiều dài ℓ , dao động điều hòa tại nơi có gia tốc trọng trường với biên độ góc nhỏ. Chu kì dao động của nó là

A. $T = \sqrt{\frac{g}{\ell}}$

B. $T = \frac{1}{2\pi} \sqrt{\frac{\ell}{g}}$

C. $T = 2\pi \sqrt{\frac{g}{\ell}}$

D. $T = 2\pi \sqrt{\frac{\ell}{g}}$

Câu 29: [VNA] Sóng âm nghe được là sóng cơ học dọc có tần số nằm trong khoảng

A. 16 Hz đến 20 MHz

B. 16 Hz đến 2.10^4 Hz

C. 16 Hz đến 200 KHz

D. 16 Hz đến 2 KHz

Câu 30: [VNA] Một con lắc đơn có chiều dài dây treo ℓ , dao động điều hòa tại nơi có gia tốc trọng trường g . Khi tăng chiều dài dây treo thêm 21% thì tần số dao động của con lắc sẽ

A. giảm 21%

B. tăng 11%

C. giảm 11%

D. giảm 10%

Câu 31: [VNA] Dây AB dài 40 cm căng ngang, 2 đầu cố định, khi có sóng dừng thì tại M là bụng thứ 4 (kể từ B), biết $BM = 14$ cm. Tổng số bụng sóng trên dây AB là

- A. 11 B. 10 C. 12 D. 9

Câu 32: [VNA] Cho đoạn mạch RL nối tiếp, điện áp hai đầu đoạn mạch có dạng $u = 100\sqrt{2} \sin 100\pi t$ (V) thì biểu thức dòng điện qua mạch là $i = 2\sqrt{2} \sin(100\pi t - \pi/6)$ (A). Tìm giá trị của R, L.

- A. $R = 25\sqrt{3} \Omega, L = \frac{1}{4\pi} H$ B. $R = 20 \Omega, L = \frac{1}{4\pi} H$
C. $R = 25 \Omega, L = \frac{\sqrt{3}}{4\pi} H$ D. $R = 30 \Omega, L = \frac{0,4}{\pi} H$

Câu 33: [VNA] Biểu thức hiệu điện thế hai đầu một đoạn mạch $u = 200 \cos \omega t$ (V). Tại thời điểm t, điện áp $u = 100$ V và đang tăng. Hỏi vào thời điểm $t' = t + \frac{T}{4}$ điện áp u có giá trị bằng bao nhiêu?

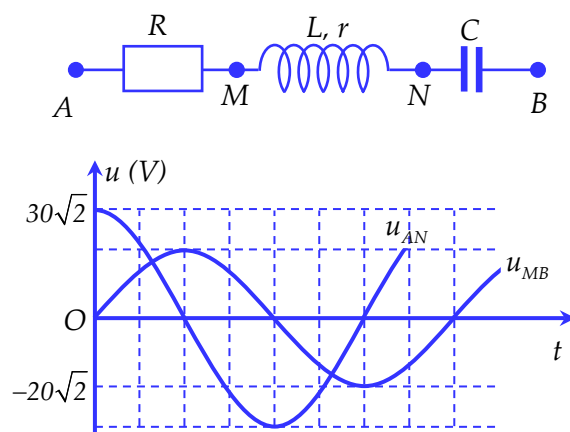
- A. -100 V B. 100 V C. $100\sqrt{3}$ V D. $100\sqrt{2}$ V

Câu 34: [VNA] Một vật dao động điều hòa trên trục Ox với chu kì 12 giây. Trong 4 giây đầu vật đi quãng đường S, trong 2 giây tiếp theo đi được quãng đường S. Trong 2 giây tiếp theo vật đi được quãng đường là

- A. $\frac{\sqrt{2}}{2} S$ B. $\frac{1}{2} S$ C. $\frac{\sqrt{3}+1}{2} S$ D. $\frac{\sqrt{3}}{2} S$

Câu 35: [VNA] Đặt điện áp xoay chiều $u = U\sqrt{2} \cos(\omega t + \varphi)$ (V) không đổi vào hai đầu đoạn mạch AB. Hình bên gồm đoạn mạch AB và đồ thị biểu diễn điện áp u_{AN} và u_{MB} phụ thuộc vào thời gian t. Biết công suất tiêu thụ trên đoạn mạch AM bằng công suất tiêu thụ trên đoạn MN. Điện áp hiệu dụng U gần nhất với giá trị nào sau đây?

- A. 29 V B. 16 V
C. 38 V D. 20 V



Câu 36: [VNA] Một sợi dây đàn hồi có chiều dài 84 cm với hai đầu cố định đang có sóng dừng.

Trong các phần tử trên dây mà tại đó sóng tới và sóng phản xạ lệch nhau $\pm \frac{\pi}{3} + 2k\pi$ (k là các số nguyên) thì hai phần tử dao động ngược pha cách nhau gần nhất là 8 cm. Trên dây, khoảng cách xa nhất giữa hai phần tử dao động cùng pha với biên độ bằng một nửa biên độ cả bụng sóng là

- A. 80 cm B. 64 cm C. 76 cm D. 68 cm

Câu 37: [VNA] Ở mặt chất lỏng, tại hai điểm A và B có hai nguồn dao động cùng pha theo phương vuông góc với mặt chất lỏng phát ra hai dòng kết hợp với bước sóng λ . Gọi C, D là hai điểm ở mặt chất lỏng sao cho ABCD là hình vuông. I là trung điểm của AB, M là một điểm nằm ngang trong hình vuông ABCD xa I nhất mà phần tử chất lỏng tại đó dao động với biên độ cực đại và cùng pha với nguồn. Biết $AB = 2,4 \lambda$. Độ dài đoạn thẳng MI gần nhất giá trị nào sau đây?

- A. $2,25 \lambda$ B. $1,88 \lambda$ C. $2,29 \lambda$ D. $1,6 \lambda$

Câu 38: [VNA] Một lò xo nhẹ nằm ngang có độ cứng 100 N/m , một đầu gắn vào điểm cố định, đầu kia gắn với vật nhỏ có khối lượng 100 g . Từ vị trí cân bằng, kéo vật đến vị trí lò xo dãn 5 cm rồi buông nhẹ cho vật dao động điều hòa. Bỏ qua mọi ma sát. Lấy $\pi^2 = 10$. Khi vật cách vị trí cân bằng $2,5 \text{ cm}$, người ta đột ngột giữ chặt điểm chính giữa của lò xo. Sau đó, tốc độ dao động cực đại của vật gần bằng

- A. 148 cm/s B. 105 cm/s C. 47 cm/s D. 158 cm/s

Câu 39: [VNA] Hai điểm M, N cùng nằm trên một phương truyền sóng cách nhau $\lambda/6$. Tại thời điểm t, khi li độ dao động tại M là $u_M = +3 \text{ mm}$ thì li độ dao động tại N là $u_N = -3 \text{ mm}$. Biên độ sóng bằng

- A. $A = 2\sqrt{3} \text{ mm}$ B. $A = 3\sqrt{2} \text{ mm}$ C. 6 mm D. 4 mm

Câu 40: [VNA] Đặt một điện áp xoay chiều $u = U\sqrt{2} \cos \omega t \text{ (V)}$ (với U không đổi, ω có thể thay đổi được) vào một đoạn mạch gồm có điện trở R, tụ điện và cuộn cảm thuần có hệ số tự cảm là $\frac{1,6}{\pi} \text{ H}$ mắc nối tiếp. Khi $\omega = \omega_0$ thì công suất tiêu thụ trên đoạn mạch đạt giá trị cực đại và bằng 732 W . Khi $\omega = \omega_1$ hoặc $\omega = \omega_2$ thì công suất tiêu thụ trên đoạn mạch trong hai trường hợp đều bằng 300 W . Biết $\omega_1 - \omega_2 = 120\pi \text{ (rad/s)}$. Giá trị của R bằng

- A. 400Ω B. $240,3 \Omega$ C. 160Ω D. $133,3 \Omega$

__HẾT__

THÔNG TIN KHÓA HỌC



Live I: Luyện thi và nâng cao toàn bộ chương trình Vật Lý Lớp 12.

Live M: Thực chiến luyện đề và tổng ôn trọng điểm

Live O: Tinh Anh Vận Dụng và Vận Dụng Cao

Tặng 5 sách khi đăng kí khóa học Live IMO

ĐĂNG KÍ HỌC: <https://www.facebook.com/hinta.ngocanh/>

SĐT: 0978.739.566

Đặt sách tại: <https://mapbook.mapstudy.vn/>